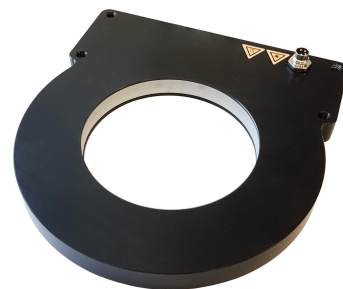


Seria oświetlenia ciemnego pola EF750x70

Oświetlenie LED ciemnego pola, 130x141x12mm, średnica wewnętrzna 75mm, 22-26V DC, wtyczka M8 4-pin, IP54, aluminium+PMMA



Nadaje się do pracy ciągłej i błyskowej
Podkreślenie defektów powierzchni, zadrapań lub grawerunków

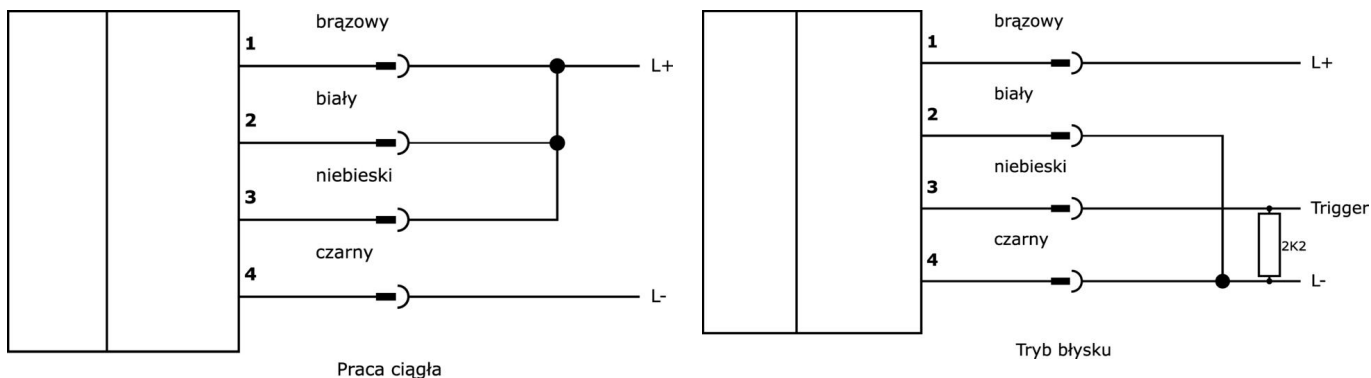
Badane obiekty są oświetlane przez boczną emisję światła pod bardzo płaskimi kątami. Oświetlenie to, znane również jako oświetlenie ciemnego pola, jest idealne do kontroli powierzchni lub krawędzi obiektów, ponieważ oświetlenie boczne oznacza, że światło jest odbijane do kamery tylko od powierzchni ustawionych pod kątem, takich jak zadrapania lub struktury reliefowe.

Obudowa poziomych lamp pierścieniowych jest wyjątkowo kompaktowa i dlatego może być optymalnie wykorzystywana w kontrolach wymagających dużej przestrzeni. Ze względu na kompaktową obudowę i bezcieniowe oświetlenie, poziome lampy pierścieniowe są również często używane do odczytu kodów kreskowych.

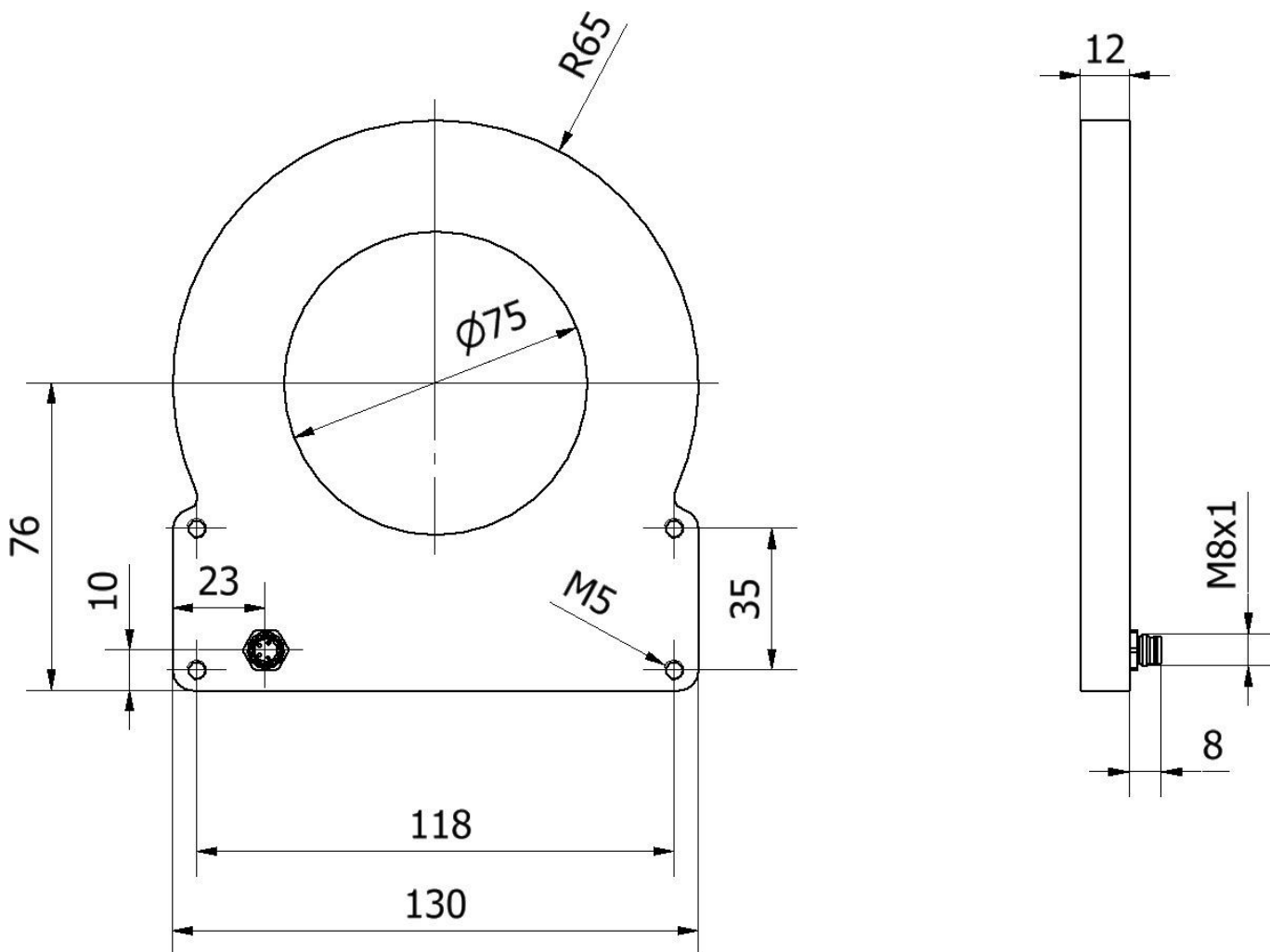
Nr artykułu.	EF750170	EF750670	EF750770
wymiary	141x130x12mm		
Średnica wewnętrzna	100 mm	75 mm	75 mm
Napięcie robocze	23-25VDC		
Znamionowy prąd roboczy	300 mA		
Wydajność	6 W	6 W	3 W
Klasa ochrony	III		
Tryb pracy	Stałe działanie Tryb lampy błyskowej		
Obszar roboczy	1 - 30 mm		
Rodzaj światła	Białe światło	Niebieskie światło	Światło czerwone niespolaryzowane
Długość fali czujnika	465 nm		625 nm
Podłączenie elektryczne	4-pinowe złącze wtykowe M8		
Klasa ochrony (IP)	IP54		
Materiał obudowy	Aluminium		
Materiał szyby przedniej	Polimetakrylan metylu		
Temperatura otoczenia	10 - 30 °C		
Grupa ryzyka	0	1	0

Nr artykułu.	EF750870	EF750I70
wymiary	141x130x12mm	
Średnica wewnętrzna	75 mm	
Napięcie robocze		
Znamionowy prąd roboczy	300 mA	450 mA
Wydajność	7,2 W	2 W
Klasa ochrony	III	
Tryb pracy	Stałe działanie Tryb lampy błyskowej	
Obszar roboczy	1 - 30 mm	
Rodzaj światła	Zielone światło	Światło podczerwone
Długość fali czujnika	525 nm	850 nm
Podłączenie elektryczne	4-pinowe złącze wtykowe M8	
Klasa ochrony (IP)	IP54	
Materiał obudowy	Aluminium	
Materiał szyby przedniej	Polimetakrylan metylu	
Temperatura otoczenia	10 - 30 °C	
Grupa ryzyka	0	

Schemat połączeń



Rysunek wymiarowy



Fragment programu akcesoriów

VK200371



Kabel połączeniowy, 2 m, gniazdo M8 4-stykowe kątowe, wolny koniec kabla, 4x0,34 mm², PUR (poliuretan), Ø4,7 mm, 30 V, -30-90°C, IP67, odporny na łańcuch wleczony i skręcanie, oleje i smary chłodzące, obszar spawania, bez silikonu

VK200375



Kabel połączeniowy, 2 m, gniazdo M8 4-stykowe proste, wolny koniec kabla, 4x0,34 mm², PUR (poliuretan), Ø4,7 mm, 30 V, -30-90°C, IP67, odporny na łańcuch wleczony i skręcanie, oleje i smary chłodzące, obszar spawania, bez silikonu

VK06F001



Kabel do oświetlenia kamery w trybie ciągłym na OC53 z wewnętrznym sterownikiem lampy błyskowej, 0,6 m, gniazdo M8 4-stykowe proste, wtyczka M8 4-stykowa prosta, 4-żyłowy

VK06F002



Kabel do oświetlenia aparatu w trybie lampy błyskowej na OC53 z wewnętrznym kontrolerem lampy błyskowej, 0,6 m, gniazdo M8 4-stykowe proste, wtyczka M8 4-stykowa prosta, 4-żyłowy

AO000653



Akcesoria Optyczny wspornik montażowy, 134x49x36 mm, anodowane aluminium

AO000654



Akcesoria Optyka, uchwyt montażowy, 130x66x61,5 mm, anodowane aluminium

Więcej akcesoriów można znaleźć na naszej stronie internetowej

**Instalacja**

Instalacja może być przeprowadzona wyłącznie przez wykwalifikowanego elektryka!

**Usuwanie odpadów**

Numer WEEE zgodnie z § 6 ust. 3 ElektroG:
40951076

Instrukcje bezpieczeństwa

- / Przed uruchomieniem należy upewnić się, że przestrzegane są wszystkie instrukcje bezpieczeństwa zawarte w dokumentacji produktu.
- / Korzystanie z tych produktów jest zabronione, jeśli mają one bezpośredni wpływ na bezpieczeństwo osobiste.
- / Systemy oświetlenia LED mogą generować bardzo intensywne promieniowanie, które może uszkodzić oczy w przypadku niewłaściwego użytkowania. Producent nie ponosi odpowiedzialności za szkody spowodowane niewłaściwym użytkowaniem lub podłączeniem.